

新製品

DC500VBC2035 は、EV/HEV/FCV 用メインバッテリーの保護用に開発した製品です。ワイヤータイプの可溶体を用い、従来品の $\phi 20 \times 33\text{mm}$ の寸法で 180A の定格電流を実現いたしました。

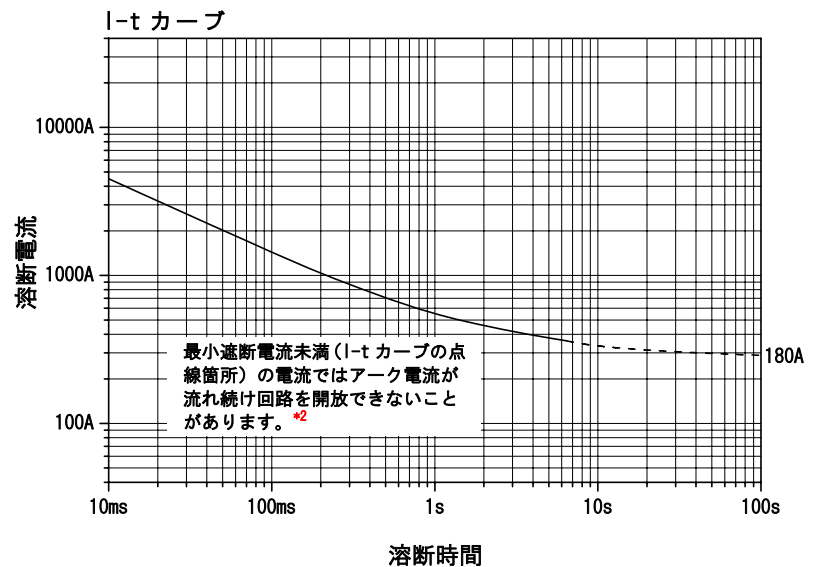
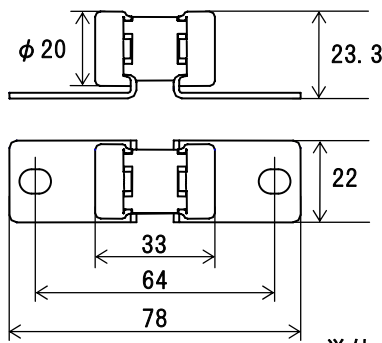
DC500VBC2035

RoHS *1

DC500V



倍率 1/2



上記の I-t カーブは当社特定試験条件下の実測値の平均をプロットした参考値であり、保証値ではありません

定格電圧	認 証	定格電流 (I_N)	定格遮断電流		最小遮断電流 *2	温度上昇 $0.5 I_N$	過負荷溶断 $5.0 I_N$
DC500V	—	180A	2000A	抵抗回路	360A	50K 以下	1 秒以内

*1: 本製品は 85wt% を超える鉛を含有する高融点はんだを使用しています

*2: 最小遮断電流とは DC500V の抵抗回路に本ヒューズが挿入された場合、安全に回路を開放することができる最小電流値です。DC500V の抵抗回路にて最小遮断電流未満の電流でヒューズが溶断した場合、アークの継続、いったん消弧したアークの再発弧などにより、電流を遮断することができない場合があります。回路を開放できないことにより火災や事故が発生する場合がありますので、最小遮断電流未満の溶断条件をヒューズに適用しないようご注意ください。