

新製品

DC500VBT3050A は EV/HEV/FCV 用メインバッテリー回路保護用に開発した製品です。ワイヤータイプの可溶体を用い、高定格電流 280A を実現し、鉛フリー対応をいたしました。

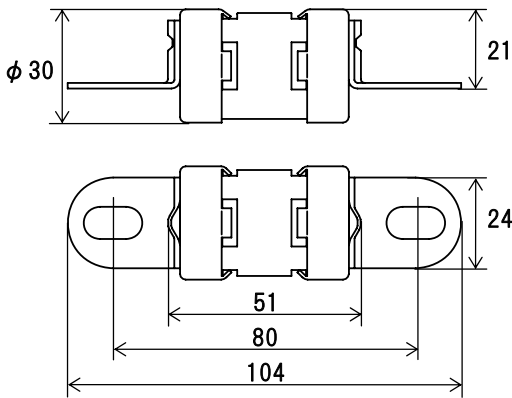
DC500VBT3050A

RoHS Pb

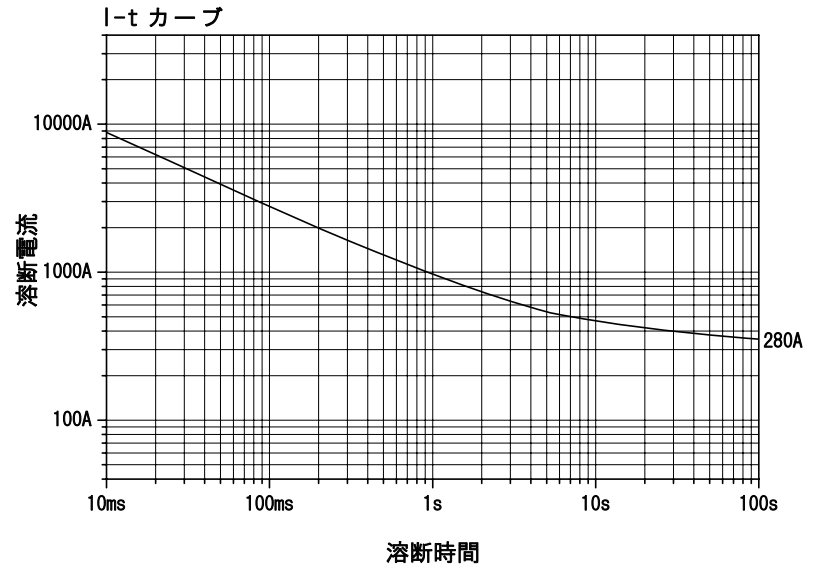
DC500V



倍率 1/2



単位: mm



上記の I-t カーブは当社特定試験条件下の実測値の平均をプロットした参考値であり、保証値ではありません

定格電圧	認 証	定格電流 (I_N)	定格遮断電流		通電容量 $0.5/I_N$	温度上昇 $0.5/I_N$	過負荷溶断 $2.0/I_N$
DC500V	—	280A	2000A	抵抗回路	温度上昇が 平衡になるまで	50K 以下	2 分以内