

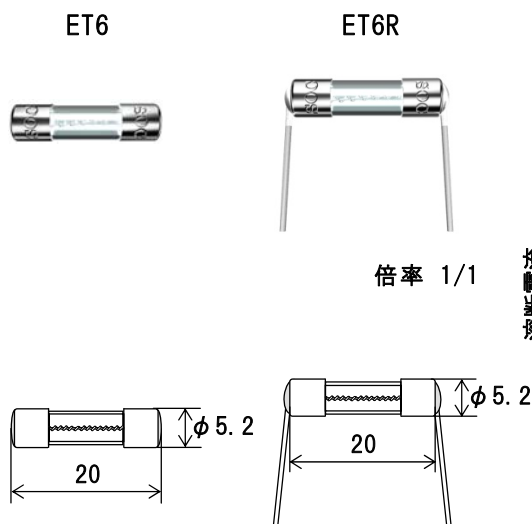
新製品

ET6/ET6R は高品質、高信頼のワイヤータイプの可溶体を用い、国内、北米、欧州の認証を取得した低遮断容量タイプです。

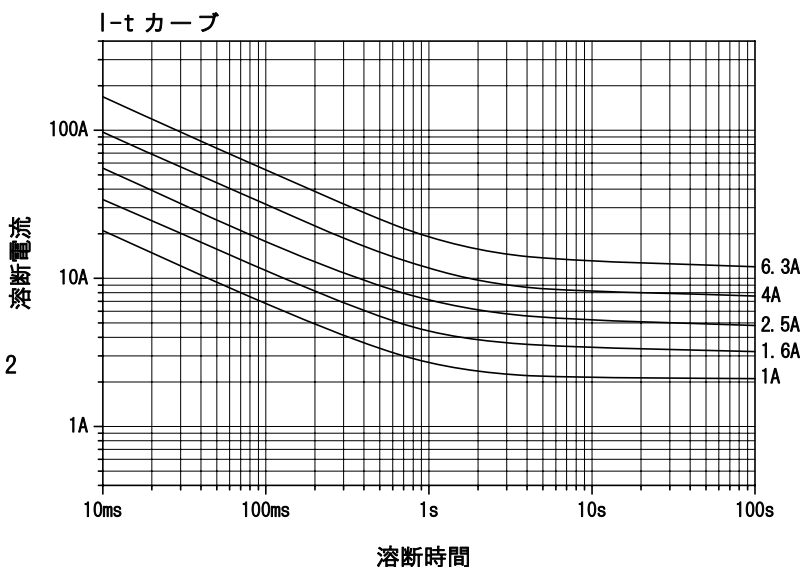
ET6/ET6R (タイムラグ・低遮断容量)

RoHS ~~Pb~~

AC250V



リード線径: $\phi 0.8$
単位: mm



上記の I-t カurve は当社特定試験条件下の実測値の平均をプロットした参考値であり、保証値ではありません

定格電圧	認証	定格電流 (I _N) *1	定格遮断電流		通電容量/ 耐久試験	高温試験	温度上昇 1.0/I _N	溶断時間/ 電流特性
AC250V	C-UL US Recognized	1A・1.25A・1.6A 2A・2.5A・3.15A 4A・5A・6.3A	150A	抵抗回路	1.0/I _N 温度上昇が 平衡になる まで	—	75K 以下	2.1/I _N 30 分以内
	*2				*3	—	*4	
	<PS>E JET		100A	力率 0.7 - 0.8	1.0/I _N 温度上昇が 平衡になる まで	—	中央部 140K 以下 接触部 60K 以下	2.1/I _N 30 分以内

*1: 記載のない定格電流の製品については当社営業へお問い合わせください

*2: 耐久試験 1.2/I_N で 1 時間 ON、15 分 OFF のサイクルを 100 回繰り返した後、1.5/I_N で 1 時間以上通電可能

*3: 70±2°C において、1.1/I_N で 1 時間以上通電可能

定格電流	2.1/I _N	2.75/I _N	4.0/I _N	10/I _N
1A - 6.3A	2 分以内	0.6 秒 - 10 秒	0.15 秒 - 3 秒	0.02 秒 - 0.3 秒