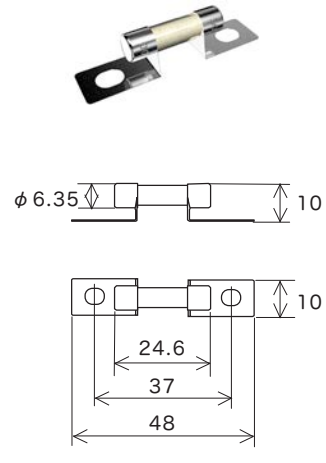
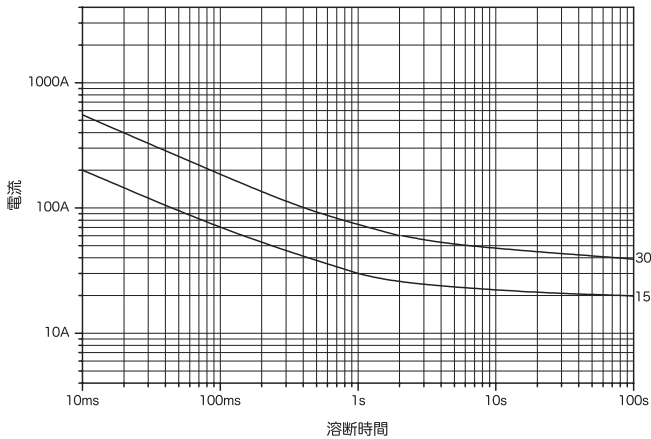


代表的な溶断時間-電流特性 (参考)



倍率 1/2 (mm)

| 定格電圧 | 認証 | 定格電流(I _N)*1 | 定格遮断電流 | 最小遮断電流 | 温度上昇 | 通電容量 | 過負荷溶断 |
|--------|----|----------------------------------|------------|--------------------|------------------------------|--------------------------------------|----------------------------|
| DC500V | - | 5A・10A・15A 20A・25A 30A・35A | 1000A 抵抗回路 | 2.0 I _N | 0.5 I _N 75K 以下 | 1.0 I _N 温度上昇が安定状態になるまで | 2.0 I _N 2分以内 |

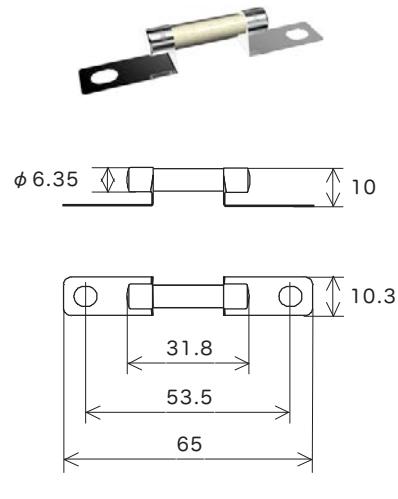
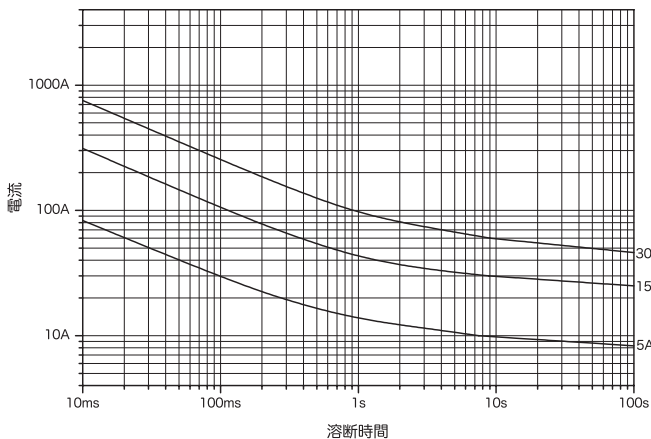
*1: 上記以外の定格電流値については当社営業へお問い合わせください。
*2: 本製品は RoHS 指令の適用除外用途の鉛 (85wt% 以上の鉛を含有する高融点はんだ) を使用しています。

DC500VBC635C

RoHS 対応

鉛フリー

代表的な溶断時間-電流特性 (参考)



倍率 1/2 (mm)

| 定格電圧 | 認証 | 定格電流(I _N)*1 | 定格遮断電流 | 最小遮断電流 | 温度上昇 | 通電容量 | 過負荷溶断 |
|--------|----|-------------------------|------------|--------------------|------------------------------|------------------------------|-------|
| DC500V | - | 5A 15A 30A | 2000A 抵抗回路 | 2.0 I _N | 0.7 I _N 50K 以下 | 1.1 I _N 4 時間以上 | *2 |

*1: 上記以外の定格電流値については当社営業へお問い合わせください。
*2:

| | | |
|--------------------|--------------------|--------------------|
| 2.0 I _N | 3.0 I _N | 5.0 I _N |
| 0.5 秒 ~ 100 秒 | 0.1 秒 ~ 15 秒 | 0.05 秒 ~ 1 秒 |