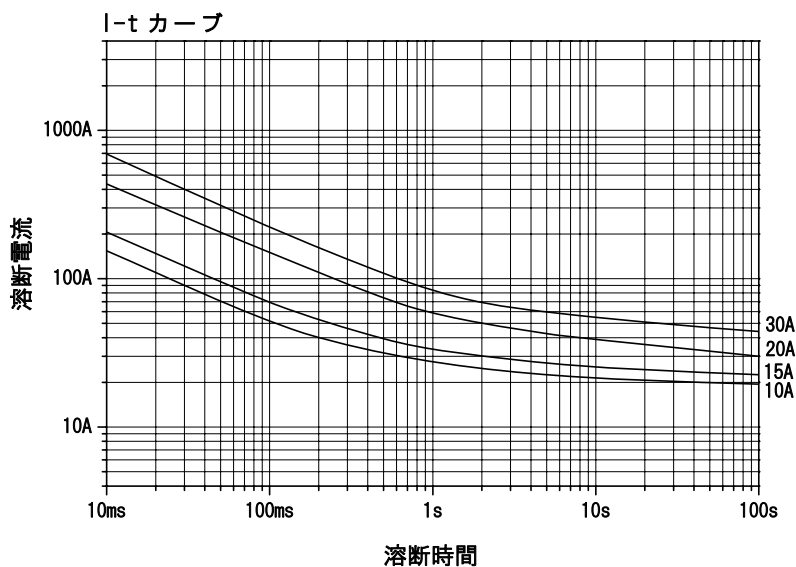
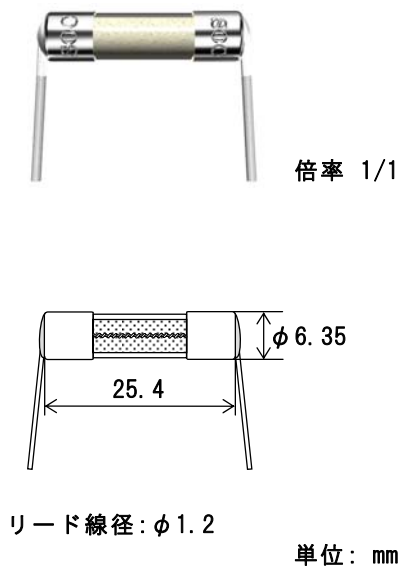


新製品

SHV27 は EV/PHEV 用充電器回路保護用に開発した製品です。ワイヤータイプの可溶体を用い、定格電圧 DC420V、 $\phi 6.35 \times 25.4\text{mm}$ の寸法で、C-UL US Recognized の認証取得を実現いたしました。

SHV27 (耐ラッシュ) RoHS *1

DC420V



上記の I-t カーブは当社特定試験条件下の実測値の平均をプロットした参考値であり、保証値ではありません

| 定格電圧 | 認 証 | 定格電流 (I_N) 範囲 *2 | 定格遮断電流 | | 通電容量 $1.0 / I_N$ | 過負荷溶断 $2.1 / I_N$ |
|--------|-----------------------|----------------------|--------|------|----------------------|----------------------|
| DC420V | C-UL US Recognized | 10A - 30A | 400A | 抵抗回路 | 温度上昇が 平衡になる まで | 30 分以内 |

*1: 本製品は 85wt% を超える鉛を含有する高融点はんだを使用しています

*2: 定格電流は上記の範囲で任意に指定可能