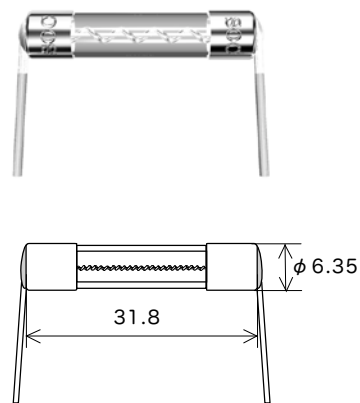
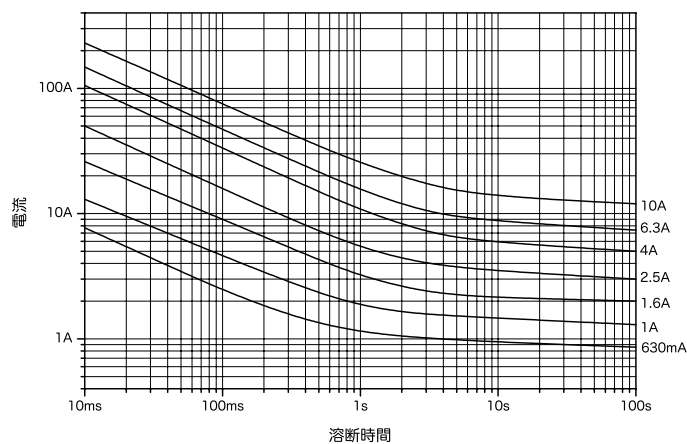


代表的な溶断時間-電流特性 (参考)



リード線径  $\phi$  0.8 (100mA ~ 8A)      倍率 1/1  
 $\phi$  1.0 (8A 超 ~ 15A)      (mm)  
 $\phi$  1.2 (15A 超 ~ 30A)

定格電圧	認証	定格電流 ( $I_N$ ) *1	定格遮断電流		温度上昇	通電容量	過負荷溶断
AC125V	UL, SFA	100mA ~ 8A	10000A	力率 0.7 ~ 0.8	1.1 $I_N$ 70K 以下	1.1 $I_N$ 温度上昇が 平衡になってから 15分以上	1.35 $I_N$ 60分以内 2.0 $I_N$ 2分以内
DC125V	RU, SFA	8A 超 ~ 30A	500A		1.0 $I_N$ 200K 以下	1.0 $I_N$ 温度上昇が 平衡になるまで	

\*1: 上記の範囲でご指定いただく定格電流値を提供いたします。

\*2: 100mA ~ 8A    鉛フリー品

8A 超 ~ 30A    RoHS 指令の適用除外用途の鉛 (85wt% 以上の鉛を含有する高融点はんだ) を使用しています。