

# DC35VP25RF

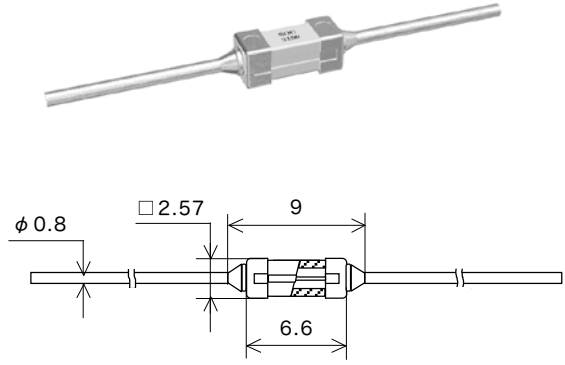
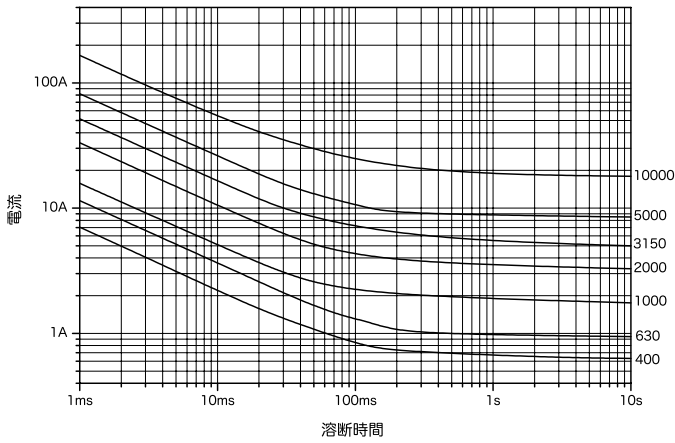
プロテクター

速断

RoHS 対応

鉛フリー

代表的な溶断時間-電流特性 (参考)



ご注文の際は 154 ページのフォーミング No. をご指定ください。 倍率 2/1 (mm)

最大使用電圧	認証	定格電流 (I <sub>N</sub> )*1	最大遮断電流	温度上昇	通電容量	過負荷溶断
DC35V	-	100mA ~ 10A	50A	抵抗回路 1.0 I <sub>N</sub> 75K 以下	1.0 I <sub>N</sub> 温度上昇が 平衡になるまで	2.0 I <sub>N</sub> 60 秒以内

\*1: 上記の範囲でご指定いただく定格電流値を提供いたします。  
注: 製品および包装容器には、定格電流 (単位: A) × 1000 (例: 0.63A の場合、630) で表示いたします。品名は「タイプ名 定格電流値 (A) × 1000」となります。

# DC35VP25RT

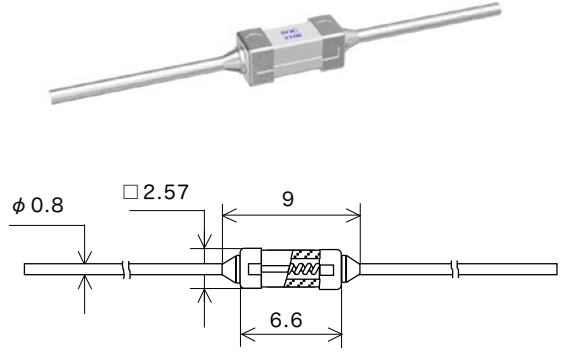
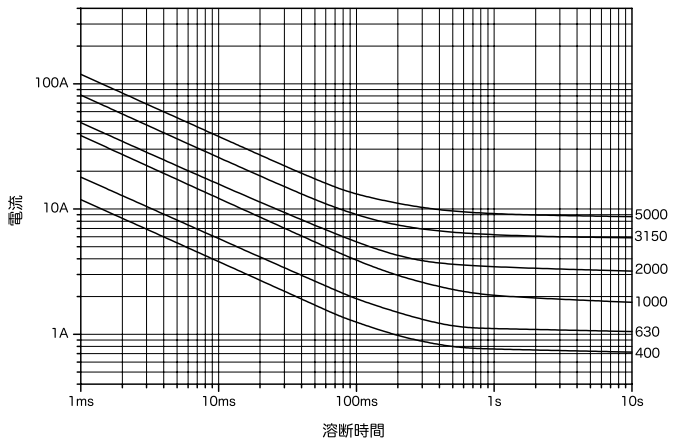
プロテクター

耐ラッシュ

RoHS 対応

鉛フリー

代表的な溶断時間-電流特性 (参考)



ご注文の際は 154 ページのフォーミング No. をご指定ください。 倍率 2/1 (mm)

最大使用電圧	認証	定格電流 (I <sub>N</sub> )*1	最大遮断電流	温度上昇	通電容量	過負荷溶断
DC35V	-	100mA ~ 6.3A	50A	抵抗回路 1.0 I <sub>N</sub> 75K 以下	1.0 I <sub>N</sub> 温度上昇が 平衡になるまで	2.0 I <sub>N</sub> 60 秒以内

\*1: 上記の範囲でご指定いただく定格電流値を提供いたします。  
注: 製品および包装容器には、定格電流 (単位: A) × 1000 (例: 0.63A の場合、630) で表示いたします。品名は「タイプ名 定格電流値 (A) × 1000」となります。