

ヒューズクリップ

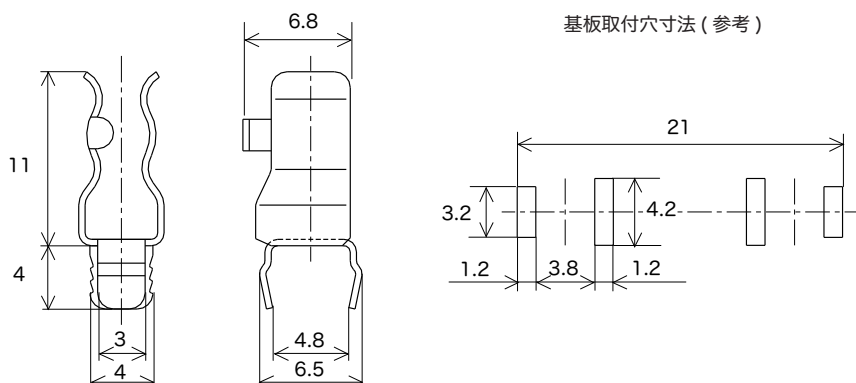
RoHS 対応

鉛フリー

単位: mm

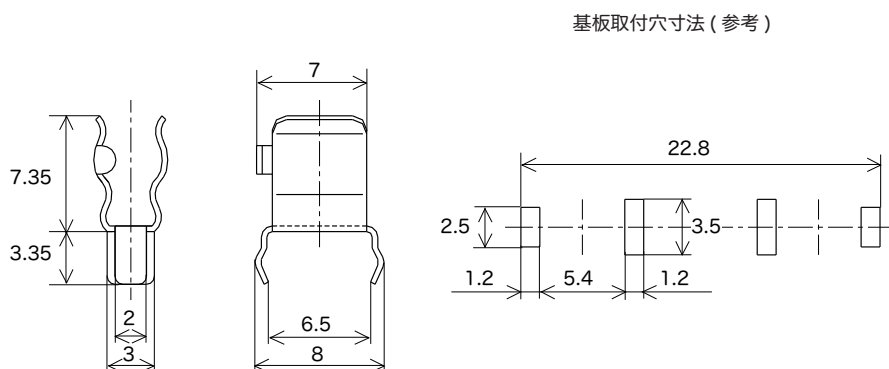
H-0016-2

適合ヒューズ: ϕ 5.2mm
 定格: AC/DC 10A
 板厚: 0.4mm
 材質: C5191 リン青銅
 表面処理: スズめっき



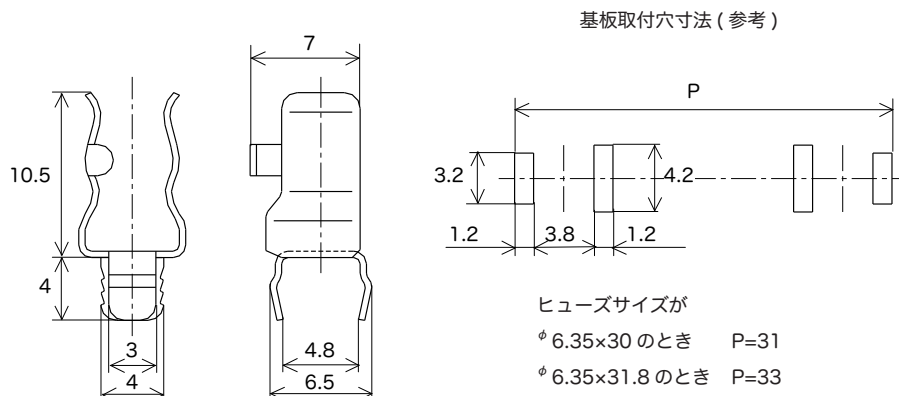
H-0032-2

適合ヒューズ: ϕ 5.2mm
 定格: AC/DC 10A
 板厚: 0.35mm
 材質: C5191 リン青銅
 表面処理: スズめっき



H-0014-2

適合ヒューズ: ϕ 6.35mm
 定格: AC/DC 15A
 板厚: 0.4mm
 材質: C5191 リン青銅
 表面処理: スズめっき



ヒューズクリップ

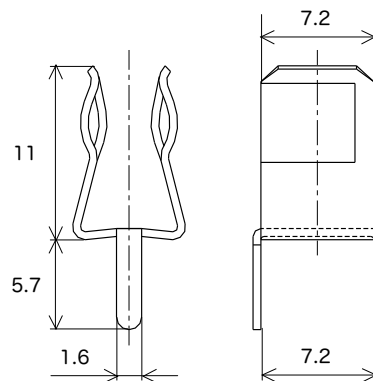
RoHS 対応

鉛フリー

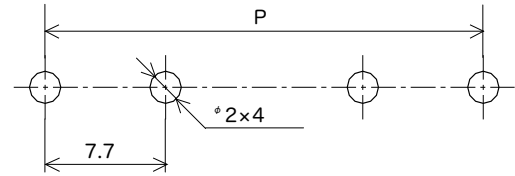
単位: mm

H-0017-2

適合ヒューズ: ϕ 6.35mm
 定格: AC/DC 15A
 板厚: 0.5mm
 材質: C5191 リン青銅
 表面処理: スズめっき



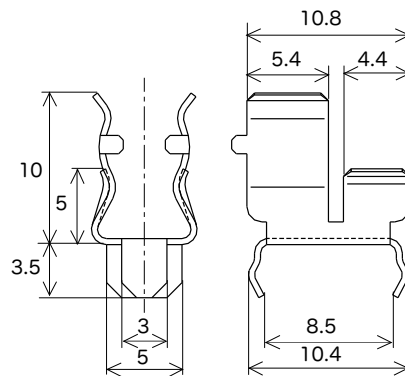
基板取付穴寸法 (参考)



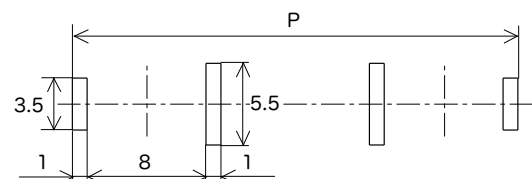
ヒューズサイズが
 ϕ 6.35 \times 30 のとき P=34.7
 ϕ 6.35 \times 31.8 のとき P=36.7

H-0048-2

適合ヒューズ: ϕ 5.2mm
 ϕ 6.35mm
 定格: AC/DC 15A
 板厚: 0.4mm
 材質: C5191 リン青銅
 表面処理: スズめっき



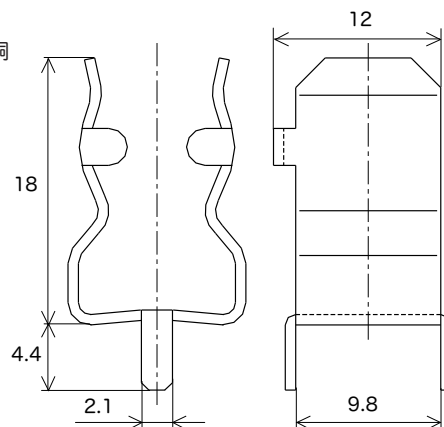
基板取付穴寸法 (参考)



ヒューズサイズが
 ϕ 5.2 \times 20 のとき P=30.6
 ϕ 6.35 \times 30 のとき P=29.8
 ϕ 6.35 \times 31.8 のとき P=31.6

H-0084-2

適合ヒューズ: ϕ 10.3mm
 定格: AC/DC 30A
 板厚: 0.7mm
 材質: C5191 リン青銅
 表面処理: スズめっき



基板取付穴寸法 (参考)

